

NAME /NAME	AUFTRAG / ORDER	VERSION	REPRINT	ARTIKEL / ITEM NO	BEZEICHNUNG / NAME
		1.0	Nein	203PP001	ÖkoCup 320ml-0,25l white

**FARBLEGENDE / COLOR LEGEND / LAGER / STOCK**

	<b>Gelb 7548</b>		<b>Braun 4975</b>		<b>Silber 191</b>
	<b>Orange 165</b>		<b>Reflex Blue</b>		<b>Gold 193</b>
	<b>Rot 199</b>		<b>Grün 355</b>		<b>Cool Gray U6</b>
	<b>Magenta 226</b>		<b>Schwarz</b>		<b>Weiss</b>

**PANTONE**

<input type="checkbox"/>	xxx
<input type="checkbox"/>	xxx
<input type="checkbox"/>	xxx
<input type="checkbox"/>	Lack

**VEREDELUNGSFORM / METHOD**

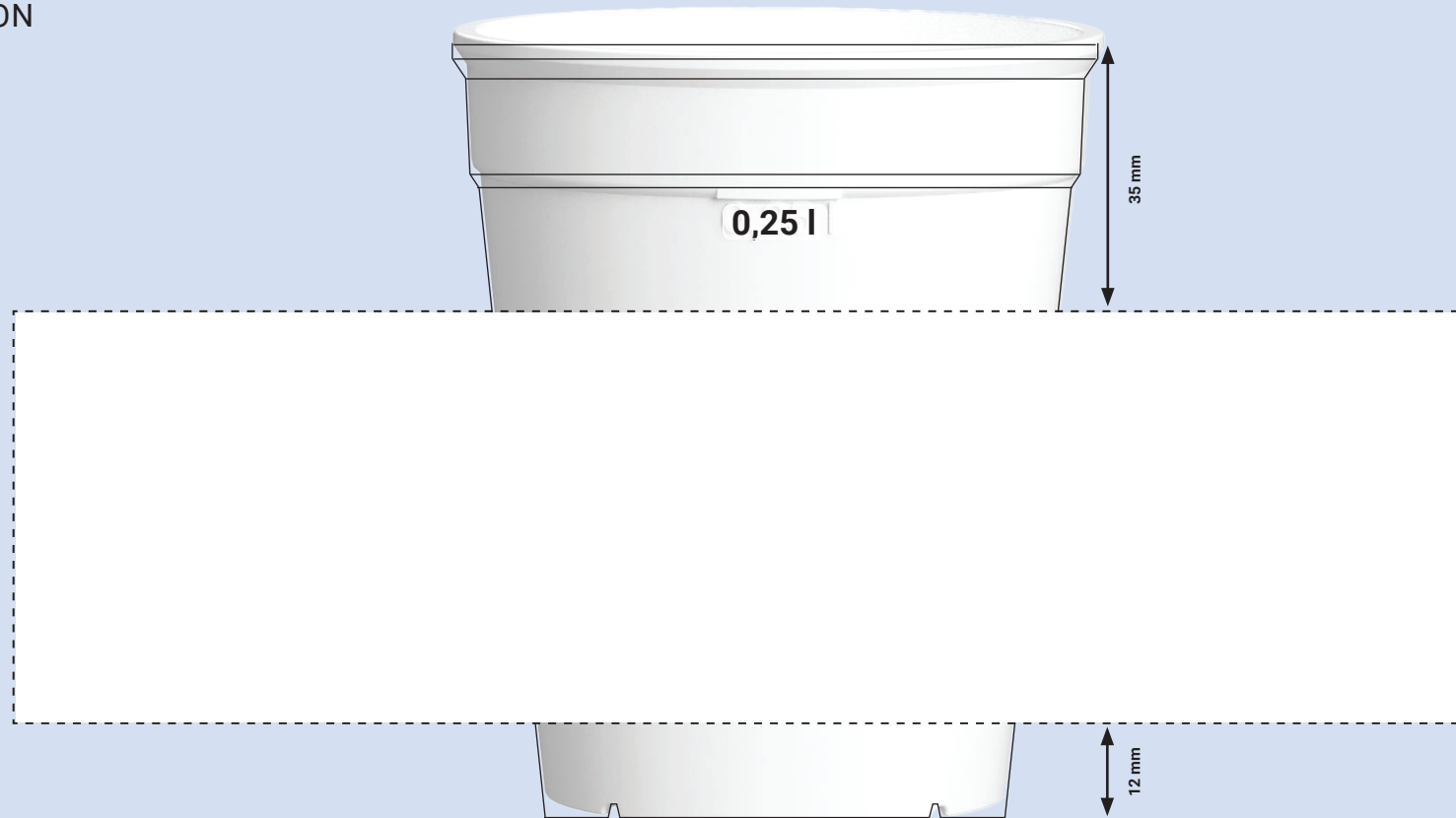
<input checked="" type="checkbox"/>	<b>Automatensiebdruck / screen printing</b>
<input type="checkbox"/>	<b>Tampondruck / pad printing</b>
<input type="checkbox"/>	<b>Digitaldruck / digital print</b>
<input type="checkbox"/>	<b>Laserdekoration / laser engraving</b>

Hinweis: Aufgrund verschiedener Ausgabetechniken weichen Farbausdrucke, Cromaline und Digitalproofs immer vom Originaldruck ab und sind nicht farbverbindlich.

Die hier abgebildete Darstellung kann daher nur einen möglichst drucknahen Eindruck vermitteln. Die Druckwiedergabe gemäß HKS K / Pantone C / RAL und/oder uns zugeschickten Mustern ist nur annähernd möglich.

Eventuelle Farbabweichungen können nicht als Reklamation anerkannt werden! Prüfen Sie diesen Korrekturabzug bitte genau auf Druckfehler und/oder Fehler in der Gestaltung des Motivs. Für übersehene Fehler im Korrekturabzug/in der Freigabe übernehmen wir keine Haftung. Lassen Sie im Zweifel einen Andruck/Probedruck erstellen! Siehe Preisliste

PROJEKTION  
(Maßstab 1:1)



DATUM / DATE

01.01.2020

ZEICHNER / DRAWER

Findewirth, Oliver

INNENDIENST / SUPPORT

Krüger, Anke

FREIGABE ERTEILT / RELEASE ISSUED

moBrands GmbH

Apostel-Paulus-Straße 35 | D-10823 Berlin

www.unzerbrechbar.de

→ Tel. +49 - 30 - 40 30 39 19

→ Mail. [support@unzerbrechbar.de](mailto:support@unzerbrechbar.de)

Datum / Date

Kunde / Customer